

Horno de Microondas

MANUAL DE USO

MMDK14S2MB / MMDK14S2MG

www.midea.com.mx

Avisos de advertencia: Antes de usar este producto, lea atentamente este manual y guárdelo para futuras consultas. El diseño y las especificaciones están sujetos a cambios sin previo aviso para mejorar el producto. Consulte con su distribuidor o fabricante para obtener más detalles. El diagrama de arriba es solo para referencia. Tome la apariencia del producto real como estándar.

PRECAUCIONES PARA EVITAR LA POSIBLE EXPOSICIÓN EXCESIVA A ENERGÍA DE MICROONDAS

- (a) No intente operar este horno con la puerta abierta ya que la operación con la puerta abierta puede resultar en una exposición dañina por la energía de microondas.
Es importante no anular ni manipular los cierres de seguridad.
- (b) No coloque ningún objeto entre la cara frontal del horno y la puerta, ni permita que se acumule suciedad o restos de productos de limpieza en las superficies de sellado.
- (c) No utilice el horno si está dañado. Es especialmente importante que la puerta del horno cierre correctamente y que no haya daños en:
 - (1) la PUERTA (doblada)
 - (2) las BISAGRAS Y los CIERRES (rotos o sueltos)
 - (3) las JUNTAS Y las SUPERFICIES DE SELLADO DE LA PUERTA
- (d) El horno no debe ser ajustado ni reparado por nadie, excepto por personal de servicio debidamente calificado.

Especificaciones

Modelo(s)	MMDK14S2MB, MMDK14S2MG
Voltaje nominal	120 V~ 60 Hz
Entrada para microondas	1450 W
Salida de microondas	1000 W

INSTRUCCIONES IMPORTANTES DE SEGURIDAD

Cuando se utilicen equipos eléctricos deben tomarse medidas de seguridad básicas, entre las que se incluyen las siguientes:

ADVERTENCIA - Para reducir el riesgo de quemaduras, descargas eléctricas, incendios, lesiones a personas o exposición excesiva a la energía de microondas:

1. Lea todas las instrucciones antes de utilizar el horno.
2. Lea y siga las especificaciones: "PRECAUCIONES PARA EVITAR UNA POSIBLE EXPOSICIÓN EXCESIVA A ENERGÍA DE MICROONDAS " que se encuentran en la página 2.
3. Este equipo debe estar conectado a tierra. Conéctelo sólo a una toma de corriente con toma a tierra. Consulte "INSTRUCCIONES DE INSTALACIÓN A TIERRA" en la página 5.
4. Instale o ubique este equipo sólo de acuerdo con las instrucciones de instalación proporcionadas.
5. Algunos productos, como los huevos enteros y los recipientes cerrados -por ejemplo, tarros de cristal cerrados-, pueden explotar y no deben calentarse en este horno.
6. Utilice este equipo sólo para el uso previsto, tal como se describe en el manual. No utilice productos químicos o vapores corrosivos en este equipo. Este tipo de horno está diseñado específicamente para calentar, cocinar o secar alimentos. No está diseñado para uso industrial o de laboratorio.
7. Como con cualquier equipo, es necesaria una atenta supervisión cuando es utilizado por niños.
8. No utilice este equipo si el cable o el enchufe están dañados, si no funciona correctamente o si se ha dañado o caído.
9. Este equipo sólo debe ser reparado por personal calificado. Póngase en contacto con el servicio técnico autorizado más cercano para su revisión, reparación o ajuste.
10. No tape ni bloquee ninguna entrada del equipo.
11. No almacene este equipo al aire libre. No utilice este horno cerca del agua - por ejemplo, cerca de un fregadero de cocina, en un sótano húmedo, cerca de una piscina o lugar similar.
12. No sumerja el cable ni el enchufe en agua.
13. Mantenga el cable alejado de la superficies calientes.
14. No deje que el cable cuelgue del borde de la mesa o encimera.
15. Cuando limpie las superficies de la puerta del horno que se juntan al cerrar, utilice sólo jabones suaves y no abrasivos, o detergente aplicado con una esponja o paño suave.
16. Para reducir el riesgo de incendio en la bandeja del horno:
 - 1). No cocine demasiado los alimentos. Atienda cuidadosamente el equipo cuando se coloque papel, plástico u otros materiales combustibles dentro del horno para facilitar la cocción.
 - 2). Retire las ataduras de alambre de la bolsa de papel o plástico antes de introducir la bolsa en el horno.
 - 3). Si el material dentro del horno se enciende, mantenga la puerta del horno cerrada, apague el horno y desconecte el cable de alimentación, o corte la alimentación en el panel de fusibles o interruptores automáticos.
 - 4). No utilice la cavidad del horno para almacenar objetos. No deje productos de papel, utensilios de cocina o alimentos en la cavidad del horno cuando no esté en uso.

17. Los líquidos, como el agua, el café o el té, pueden sobrecalentarse más allá del punto de ebullición sin que parezca que están hirviendo. No siempre se produce un burbujeo o ebullición visible al retirar el recipiente del horno de microondas.

ESTO PODRÍA PROVOCAR LA EBULLICIÓN REPENTINA DE LÍQUIDO MUY CALIENTE CUANDO SE AGITA EL RECIPIENTE O SE INTRODUCE UN UTENSILIO EN EL.

Para reducir el riesgo de lesiones:

- 1) No sobrecalentar el líquido.
- 2) Revuelva el líquido antes y a mitad del proceso de calentamiento.
- 3) NO Utilice recipientes de lados rectos y cuellos estrechos.
- 4) Después de calentar, deje reposar el recipiente en el microondas durante un breve espacio de tiempo antes de retirarlo.
- 5) Tenga mucho cuidado al introducir una cuchara u otro utensilio en el recipiente.

GUARDE ESTAS INSTRUCCIONES

INSTRUCCIONES DE INSTALACIÓN A TIERRA

Este equipo debe estar conectado a tierra. En caso de producirse un cortocircuito eléctrico, la conexión a tierra reduce el riesgo de descarga eléctrica al proporcionar un cable de escape para la corriente eléctrica. Este horno está equipado con un cable que tiene conexión a tierra en la clavija. El conector debe enchufarse a una toma de corriente correctamente instalada y conectada a tierra.

ADVERTENCIA - El uso inadecuado de la conexión a tierra puede provocar un riesgo de descarga eléctrica. Consulte a un electricista o técnico calificado si no comprende completamente las instrucciones de conexión a tierra, o si tiene dudas acerca de si el equipo está correctamente conectado a tierra. Si es necesario utilice una extensión de 3 hilos que tenga una clavija de 3 puntas con conexión a tierra y una toma corriente de la misma que la clavija del horno. El valor nominal marcado del cable de extensión debe ser igual o mayor que el valor nominal eléctrico del equipo.

PELIGRO - Peligro de descarga eléctrica

Tomar algunos de los componentes internos puede causar lesiones graves o la muerte. No desarme este equipo.

ADVERTENCIA - Peligro de descarga eléctrica

El uso inadecuado de la conexión a tierra puede provocar una descarga eléctrica. No conecte a una toma de corriente hasta que el equipo esté correctamente instalado y conectado a tierra.

1. Se suministra un cable de alimentación corto para reducir los riesgos derivados de enredarse o tropezar con un cable más largo.
2. Existen extensiones eléctricas que pueden utilizarse siempre y cuando se haga con cuidado.
3. Si se utiliza un cable largo o una extensión:
 - 1) La capacidad eléctrica indicada de la extensión debe ser como mínimo igual a la capacidad eléctrica del equipo.
 - 2) La extensión debe ser un cable de 3 hilos con toma a tierra.
 - 3) La extensión debe colocarse de modo que no quede tendido sobre la encimera o la mesa, donde los niños podrían tirar de él o tropezar involuntariamente.

INTERFERENCIAS DE RADIO

1. El funcionamiento del horno de microondas puede causar interferencias en su radio, TV o equipos similares.
2. Cuando hay interferencias, éstas pueden reducirse o eliminarse tomando las siguientes medidas:
 - 1) Limpie la puerta y la superficie de sellado del horno.
 - 2) Reoriente la antena receptora de radio o televisión.
 - 3) Reubique el horno microondas con respecto al receptor.
 - 4) Aleje el horno de microondas del receptor.
 - 5) Conecte el horno a una toma de corriente diferente para que el horno de microondas y el receptor estén en circuitos diferentes.

Este equipo cumple la sección 18 de las normas de la FCC.

UTENSILIOS

PRECAUCIÓN - Peligro de lesiones físicas.

Los utensilios bien cerrados pueden explotar. Los recipientes cerrados deben abrirse y las bolsas de plástico deben perforarse antes de cocinar.

Consulte las instrucciones sobre "Materiales que puede utilizar en el horno de microondas o que debe evitar".

Puede haber ciertos utensilios no metálicos que no sean seguros para usar en el microondas. En caso de duda, puede probar el utensilio en cuestión siguiendo el procedimiento que se indica a continuación.

Prueba de Utensilios:

1. Llene un recipiente apto para microondas con 1 taza de agua fría (250 ml) junto con el utensilio en cuestión.
2. Cuez a máxima potencia durante 1 minuto.
3. Sienta con cuidado el utensilio. Si el utensilio vacío está tibio, no lo use para cocinar en el microondas.
4. No exceda de un minuto de cocción.

Materiales que se pueden utilizar en el microondas

Utensilios	Observaciones
Plato para dorar	Siga las instrucciones del fabricante. El fondo del plato para dorar debe estar al menos 3/16 pulgadas (5mm) por encima del plato giratorio. El uso incorrecto puede provocar la rotura del plato giratorio.
Vajilla	Sólo se puede utilizar en el horno microondas. Siga las instrucciones del fabricante. No utilice platos agrietados o astillados.
Jarras de vidrio	Quite siempre la tapa. Utilícelos sólo para calentar alimentos. La mayoría de los recipientes de vidrio no son resistentes al calor y pueden romperse.
Artículos de vidrio	Sólo recipientes de vidrio para horno resistentes al calor. Asegúrese de que no tengan adornos metálicos. No utilice vajillas agrietadas o desportilladas.
Bolsas de cocción para horno	Siga las instrucciones del fabricante. No cierre con atadura metálica. Haga aberturas para permitir la salida del vapor.
Platos y vasos de papel	Utilice sólo para cocinar/calentar a corto plazo. No deje el horno sin vigilancia mientras cocina.
Toallitas de papel	Úselo para cubrir alimentos para recalentar y absorber grasa. Úselo con supervisión solo para una cocción a corto plazo.
Papel para hornear	Utilice como tapa para evitar salpicaduras o como envoltorio para cocinar al vapor.
Plástico	Sólo apto para microondas. Siga las instrucciones del fabricante. Deben llevar la etiqueta "Apto para microondas". Algunos recipientes de plástico se reblandecen al calentar el alimento que contienen. Las "bolsas para hervir" y las bolsas de plástico bien cerradas deben abrirse, perforarse o ventilarse según las instrucciones del envase.
Envoltorio de plástico	Sólo apto para microondas. Utilícelo para cubrir los alimentos durante la cocción para retener la humedad. No permita que el envoltorio de plástico toque los alimentos.
Termómetros	Sólo apto para microondas (termómetros para carne y dulces).
Papel encerado	Utilícelo como tapa para evitar salpicaduras y retener la humedad.

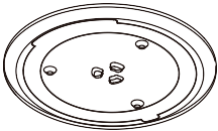
Materiales que deben evitarse en el horno de microondas

Utensilios	Observaciones
Recipiente de aluminio	Puede provocar arcos eléctricos. Transfiera los alimentos a un plato apto para microondas.
Caja de cartón para alimentos con asa de metal	Puede provocar arcos eléctricos. Transfiera los alimentos a un plato apto para microondas.
Utensilios metálicos o con bordes metálicos	El metal protege los alimentos de la energía de las microondas. Los adornos metálicos pueden provocar arcos eléctricos.
Alambres	Puede provocar la formación de arcos y podría causar un incendio en el horno.
Bolsas de papel	Puede provocar un incendio en el horno.
Espuma plástica	La espuma de plástico puede fundirse o contaminar el líquido de su interior si se expone a altas temperaturas.
Madera	La madera se seca cuando se utiliza en el horno de microondas y puede partirse o agrietarse.

Nombres de las piezas y accesorios del horno

(En caso de diferencias entre el horno y las imágenes de este manual, prevalecerá la forma del producto).

Retire el horno y todos los materiales de la caja de cartón y también de la cavidad del horno.
Su horno viene con los siguientes accesorios:



Bandeja de vidrio



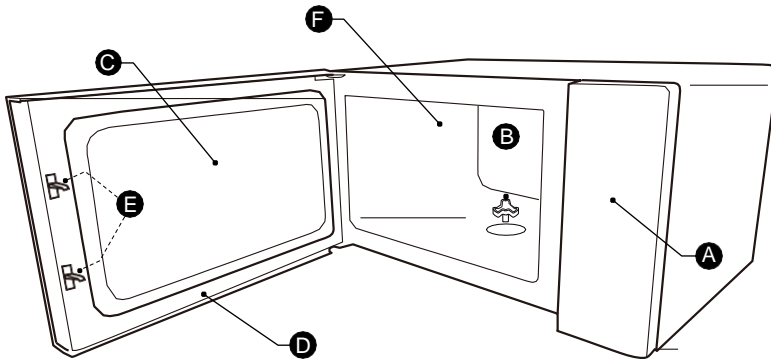
Conjunto de anillo giratorio



Manual de instrucciones



Eje giratorio

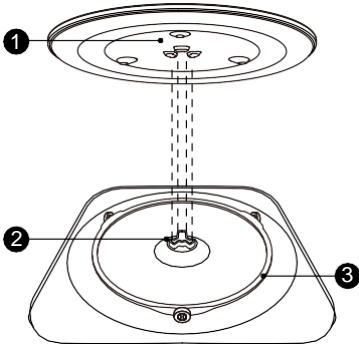


A) Panel de control
B) Eje giratorio
C) Ventana de observación

D) Montaje de la puerta
E) Sistema de bloqueo de seguridad
F) Cavidad del horno

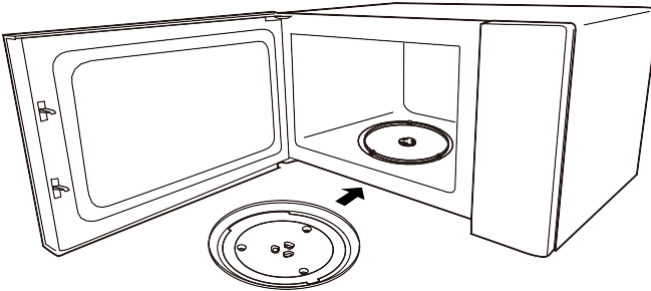
INSTALACIÓN DE LA PLATAFORMA GIRATORIA

Limpeza del compartimento de cocción y colocación del plato giratorio. En el caso de instalaciones nuevas, asegúrese de haber retirado del eje del plato giratorio toda la cinta de embalaje y de transporte. Antes de utilizar el horno para preparar alimentos por primera vez, deberá colocar correctamente el plato giratorio. Deberá limpiar el compartimento de cocción y los accesorios.



Cómo colocar el plato giratorio:

1. Coloque el conjunto del anillo del plato giratorio (3) en el hueco del compartimento de cocción.
2. Coloque la bandeja de vidrio (1) sobre el conjunto del anillo del plato giratorio (3). Encaje las líneas curvas y elevadas del centro del fondo de la bandeja de cristal entre los tres radios del eje. Asegúrese de que la bandeja de vidrio (1) encaje en el eje del plato giratorio (2) en el centro del fondo del compartimento de cocción. Los rodillos del eje deben encajar dentro del reborde inferior de la bandeja giratoria.



Nota :

1. No utilice nunca el horno sin el plato giratorio. Asegúrese de que está correctamente acoplado. El plato giratorio puede girar en sentido horario o antihorario.
2. No coloque nunca la bandeja de vidrio boca abajo. La bandeja de vidrio nunca debe estar restringida.
3. Tanto la bandeja de vidrio como el conjunto del aro giratorio deben utilizarse siempre durante la cocción.
4. Todos los alimentos y recipientes de alimentos se colocan siempre en la bandeja de vidrio para cocinar.
5. Nunca restrinja el movimiento del plato giratorio.
6. Si la bandeja de vidrio o el conjunto del aro giratorio se agrietan o se rompen, póngase en contacto con el centro de servicio autorizado más cercano.

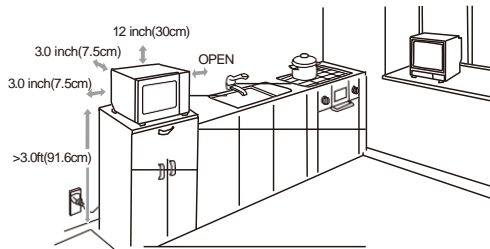
Instalación de encimeras

Retire todo el material de embalaje y los accesorios. Examine el horno para detectar cualquier daño, como abolladuras o la puerta rota. No instale el horno si está dañado.

Gabinete: Retire cualquier película protectora que se encuentre en la superficie del gabinete del horno de microondas. No retire la cubierta de Mica de color marrón claro que está adherida a la cavidad del horno para proteger el magnetrón.

Instalación

1. Seleccione una superficie nivelada que proporcione suficiente espacio abierto para los orificios de entrada y/o salida.



Se requiere un espacio mínimo de 3.0 pulgadas (7.5 cm) entre el horno y las paredes adyacentes. Un lado debe estar abierto. La altura mínima de instalación es de 3.0 pies 91.6 cm.

- (3) El bloqueo de las aberturas de entrada y/o salida puede dañar el horno.
- (4) Coloque el horno lo más lejos posible de radios y TV. El funcionamiento del horno de microondas puede causar interferencias en la recepción de su radio o TV.

2. Conecte su horno a una toma de corriente doméstica estándar. Asegúrese de que el voltaje y la frecuencia coinciden con los de la etiqueta de características.

ADVERTENCIA: No instale el horno sobre una estufa u otro aparato que produzca calor. Si se instala cerca o sobre una fuente de calor, el horno podría dañarse y la garantía quedaría anulada.

- (1) Deje un espacio libre mínimo de 12 pulgadas (30 cm) por encima del horno.
- (2) No retire las patas de la parte inferior del horno.

La superficie accesible puede estar caliente durante el funcionamiento.



Funcionamiento

Ajuste el reloj

- (1) Pulse "RELOJ" una vez y aparecerá "00:00".
- (2) Pulse las teclas numéricas para introducir la hora. Ejemplo: Para ajustar el reloj a las 12:10, pulse "1,2,1,0" sucesivamente.
- (3) Pulse "RELOJ" para confirmar. El reloj está ajustado.
- (4) Si el número introducido no está dentro del rango de 1:00-12:59, el ajuste no es válido.

Notas:

- (1) Para ajustar la hora del reloj, repita los pasos 1 a 3.
- (2) Si el reloj no está ajustado, no funcionará cuando se encienda.
- (3) Pulse "RELOJ" en el paso 3, y no se realiza ninguna otra operación en 1 minuto, la hora volverá a su valor primario.

Configuración del temporizador de cocina

SIN COCCIÓN PREESTABLECIDA

- (1) Pulse "TIMER" una vez y aparecerá "00:00".
- (2) Pulse las teclas numéricas para ajustar el temporizador. El valor máximo es 99:99.
- (3) Pulse "INICO+30SEC." para iniciar la cuenta atrás.

CON LA FUNCIÓN DE COCCIÓN PREAJUSTADA

(MICROONDAS, DESCONGELACIÓN, MULTI ETAPA).

Por ejemplo, ajuste el temporizador con la función de microondas preajustada como se indica a continuación:

- (1) Pulse "POTENCIA" repetidamente para ajustar el nivel de potencia deseado, "PL10~PL0" están disponibles.
- (2) Pulse las teclas numéricas para introducir el tiempo de cocción deseado.
- (3) Pulse "TIMER" una vez y, a continuación, pulse las teclas numéricas para ajustar el valor del temporizador deseado.
- (4) Pulse "INICO+30SEC." para iniciar la cuenta atrás, el zumbador sonará y el microondas empezará a cocinar al final del temporizador.

Nota: No hay ningún otro programa durante la función de temporizador.

Cocine con microondas

Hay 11 niveles de potencia disponibles.

Nivel	10	9	8	7	6	5	4	3	2	1	0
Potencia	100%	90%	80%	70%	60%	50%	40%	30%	20%	10%	0%
Display	PL10	PL9	PL8	PL7	PL6	PL5	PL4	PL3	PL2	PL1	PL0

- (1) Pulse "POTENCIA" repetidamente para ajustar el nivel de potencia, "PL10~PL0" están disponibles.
- (2) Pulse las teclas numéricas para introducir el tiempo de cocción. El valor máximo de tiempo es "99:99".
- (3) Pulse "INICO+30SEC." para iniciar la cocción.

Notas:

- (1) Si se pulsa "STOP/CANCELAR" o no se realiza ninguna operación durante el ajuste de microondas, el ajuste no será válido.
- (2) Si se selecciona "PL0", el horno funcionará con ventilador sin potencia. Puede utilizar este nivel para eliminar el olor del horno.
- (3) El nivel de potencia puede cambiarse durante el funcionamiento. Pulse "POTENCIA" una vez, se mostrará el nivel de potencia actual, después continúe pulsando "POTENCIA" para restablecer el nivel de potencia. El horno funcionará con la potencia seleccionada.

Descongelar por peso

- (1) Pulse "DESCONG" una vez y la pantalla mostrará "dES1".
- (2) Pulse las teclas numéricas para ajustar el peso de descongelación deseado entre 100~1500g.
- (3) Pulse "INICO+30SEC." para iniciar la descongelación.

Descongelar por tiempo

- (1) Pulse "DESCONG" dos veces y la pantalla mostrará "dES2".
- (2) Pulse las teclas numéricas para ajustar el tiempo de descongelación deseado.
El valor máximo es 99:99.
- (3) Pulse "INICO+30SEC." para iniciar la descongelación.

Nota: El nivel de potencia por defecto es PL3, no se puede cambiar.

Función de memoria

Puede guardar los ajustes de un platillo en la memoria y volver a llamarlo.

- (1) Pulse "FAVORITO" repetidamente para seleccionar el procedimiento de memoria 1-3.
"1~3" se mostrará en orden.
- (2) Si se ha ajustado el procedimiento, pulse "INICO+30SEC." para empezar a trabajar. De lo contrario, continúe con el ajuste.
- (3) Una vez finalizado el ajuste, pulse "INICO+30SEC." para guardar el procedimiento.
- (4) Ejemplo: Ajuste memoria 2 (para cocinar alimentos con 80% de potencia de microondas durante 3 minutos)

- (1) En modo de espera, pulse "FAVORITO" dos veces.
- (2) Pulse "POTENCIA" repetidamente para ajustar la potencia a PL8.
- (3) Pulse las teclas numéricas "3", "0", "0" hasta 3 minutos.
- (4) Pulse "INICO+30SEC." para guardar el ajuste y aparecerá "2".

Notas:

- (1) Si no se corta la alimentación, el procedimiento se guardará todo el tiempo.
- (2) El menú automático no puede configurarse como función de memoria.

Función ECO

Para entrar en el modo ECO:

En modo de espera y bloqueado, pulse "ECO" una vez, la pantalla se apagará (la puerta debe estar cerrada).

Para cancelar el modo ECO:

En modo ECO, pulse cualquier tecla o abra la puerta para cancelarlo.

Cocción en varias etapas

Notes: (1) En la cocción en varias etapas se pueden ajustar dos etapas de cocción.

- (2) Ajuste la función de descongelación para que funcione automáticamente en la primera etapa.
- (3) El menú Auto no puede configurarse como una de las etapas múltiples.

Ejemplo: descongele los alimentos durante 5 minutos y luego cocine con una potencia de microondas del 80% durante 7 minutos.

- (1) Pulse "DESCONG" dos veces y la pantalla mostrará "dES2".
- (2) Pulse "5", "0", "0" para ajustar el tiempo de descongelación deseado de 5 minutos.
- (3) Pulse "POTENCIA" repetidamente para ajustar el nivel de potencia del PL8.
- (4) Pulse "7", "0", "0" para ajustar el tiempo de cocción de 7 minutos.
- (5) Pulse "INICO+30SEC." para iniciar la cocción.

Cocción rápida

En el modo de espera, pulsando las teclas numéricas 1 a 6 podrá iniciar rápidamente la cocción con microondas con 1~6 minutos para un nivel de potencia del 100% directamente.

En el modo de espera, pulse "INICO+30SEC." para iniciar la cocción con microondas durante 30 segundos con un nivel de potencia del 100%.

Nota: Puede pulsar "INICO+30SEC." para aumentar el tiempo de cocción en 30 segundos cada vez durante la función de microondas, descongelación por tiempo y multietapa.

Limpieza automática

- (1) En el modo de espera, pulse "AUTO CLEAN" una vez y aparecerá "5:00".
- (2) Pulse "INICO+30SEC." para iniciar la limpieza durante 5 minutos con un nivel de potencia del 100% (la puerta del horno debe estar cerrada).

Modo mute (silencio)

Para activar el modo silencio:

En modo de espera, pulse "MUTE" una vez. Sonará un pitido largo. Al pulsar cualquier tecla, ésta no emite ningún sonido.

Para desactivar el modo silencio:

En modo silencio, pulse "MUTE" una vez. Sonará un pitido largo.

Menú automático

(1) Pulse repetidamente la tecla de menú correspondiente para ajustar el peso deseado (si puede ajustarse).

(2) Pulse "Inicio/+30seg." para iniciar la cocción.

Por ejemplo, cocine la pizza de la siguiente manera:

(1) Pulse "PIZZA" una vez, aparece "1".

(2) Pulse "INICO+30SEC." para iniciar la cocción.

Tabla de menú

Menu	Peso	Display
Palomitas	100g	100
Papa	1 (aprox. 8 onzas)	1
	2	2
	3	3
Carne	250g	250
	450g	450
	650g	650
Pollo	250g	250
	450g	450
	650g	650
Pescado	250g	250
	350g	350
	450g	450
Pizza	1 (aprox. 9oz)	1
Bebidas	1 taza (120ML)	1
	2 tazas	2
	3 tazas	3
Recalentar	150g	150
	250g	250
	350g	350
	650g	650
Tortillas	250g(6)	250
	500g(12)	500
	750g(18)	750

MANTENIMIENTO

Solución de problemas

Compruebe su problema utilizando la tabla siguiente y pruebe las soluciones para cada problema. Si el horno de microondas sigue sin funcionar correctamente, póngase en contacto con el centro de servicio autorizado más cercano.

PROBLEMA	POSIBLE CAUSA	POSIBLE SOLUCIÓN
El horno no se enciende	<ul style="list-style-type: none">a. El cable eléctrico del horno no está conectado.b. La puerta está abierta.c. Se ha programado un ajuste incorrecto.	<ul style="list-style-type: none">a. Conéctelo a la toma de corriente.b. Cierre la puerta e inténtelo de nuevo.c. Compruebe las instrucciones.
Arcos eléctricos o chispas	<ul style="list-style-type: none">a. Se utilizaron materiales que debían evitarse en el horno de microondas.b. El horno funciona cuando está vacío.c. Los alimentos derramados permanecen en la cavidad.	<ul style="list-style-type: none">a. Utilice únicamente utensilios de cocina aptos para microondas.b. No operar con el horno vacío.c. Limpie la cavidad con una toalla húmeda.
Alimentos cocinados de forma irregular	<ul style="list-style-type: none">a. Se utilizaron materiales que debían evitarse en el horno de microondas.b. Los alimentos no se descongelaron completamente.c. El tiempo de cocción y el nivel de potencia no son adecuados.d. Los alimentos no se giran o remueven .	<ul style="list-style-type: none">a. Utilice únicamente utensilios de cocina aptos para microondas.b. Descongele completamente los alimentos.c. Utilice el tiempo de cocción y el nivel de potencia correctos.d. Gire o remueva los alimentos.
Alimentos recocidos	El tiempo de cocción y el nivel de potencia no son adecuados.	Utilice el tiempo de cocción y el nivel de potencia correctos.
Alimentos poco cocinados	<ul style="list-style-type: none">a. Se utilizaron materiales que debían evitarse en el horno de microondas.b. Los alimentos no se descongelan completamente.c. Los orificios de ventilación del horno están obstruidos.d. El tiempo de cocción y el nivel de potencia no es adecuado.	<ul style="list-style-type: none">a. Utilice únicamente utensilios de cocina aptos para microondas.b. Descongele completamente los alimentos.c. Compruebe que los orificios de ventilación del horno no estén obstruidos.d. Utilice el tiempo de cocción y el nivel de potencia correctos.
Descongelación inadecuada	<ul style="list-style-type: none">a. Se utilizaron materiales que debían evitarse en el horno de microondas.b. Tiempo de cocción, nivel de potencia no adecuados.c. No se giraron o mezclaron los alimentos durante la descongelación.	<ul style="list-style-type: none">a. Utilice únicamente utensilios de cocina aptos para microondas.b. Utilice el tiempo de cocción y el nivel de potencia correctos.c. Gire o mezcle los alimentos.

Función de reinicio del plato giratorio

Utilice esta función para volver a colocar el utensilio en la posición original en el horno después de la cocción. Así le resultará más fácil sacar los alimentos del horno. La función de restablecimiento del plato giratorio está activada por defecto.

Para desactivar esta función

En modo de espera, mantenga pulsado "5" durante 3 segundos. Sonará un pitido largo.

Para activar esta función:

En modo de espera, mantenga pulsado "5" durante 3 segundos. Sonará un pitido largo.

Notas:

(1) Esta función es válida para una cocción completa. Si pulsa "STOP/CANCELAR" o abre y cierra la puerta del horno durante la cocción, esta función no es válida.

(2) Si abre la puerta del horno o pulsa "STOP/CANCELAR" durante el proceso de reajuste del plato giratorio, el horno pasará al modo de espera.

(3) Si el tiempo de cocción es inferior a 5 minutos, la precisión del plato giratorio debe estar dentro de los 30 grados.

Función de bloqueo para niños

Puede utilizar esta función para evitar que los niños enciendan accidentalmente el horno.

Para activar el bloqueo:

En modo de espera, mantenga pulsado "STOP/CANCELAR" durante tres segundos. Sonará un pitido largo y se mostrará " [] ".

Para desactivar el bloqueo:

En el modo bloqueado, mantenga pulsado "STOP/CANCELAR" durante tres segundos. Sonará un pitido largo.



make yourself at home

www.midea.com.mx

© Midea 2022 all rights reserved